



AV4500 EX

WHY RAMEX HOSE REELS › PERCHÈ UN AVVOLGITUBO RAMEX

- | | |
|----------------------------|------------------------------------|
| ■ SAVE TIME | ■ RISPARMIO DI TEMPO |
| ■ SAVE MONEY | ■ RISPARMIO DI DENARO |
| ■ INCREASED SAFETY | ■ SICUREZZA SUL LAVORO |
| ■ LONG HOSE DURABILITY | ■ INCREMENTA LA DURATA DEL TUBO |
| ■ EFFICIENCY IN DAILY WORK | ■ EFFICIENZA NEL LAVORO QUOTIDIANO |
| ■ 100% MADE IN ITALY | ■ MADE IN ITALY 100% |

WHERE TO USE › DOVE UTILIZZARLO



CERTIFICATES › CERTIFICATI

According to:
 Directive 2014/34/EU
 EN 1127-1:2011
 EN 13463-1:2009

PROPER USE › CORRETTO UTILIZZO



1



2



3



4



5



6

video



RAMEX



AV4500 EX

TECHNICAL FEATURES › CARATTERISTICHE TECNICHE

AV4500 EX AISI 304

Admitted diameters Diametri ammessi	1/2"
Hose length in meters Lunghezza tubo	Up to 40 mt 1/2" / Fino a 40 mt 1/2"
Working pressure Pressione lavoro	Up to 200 bar / Fino a 200 bar
Working Temperature Temperatura lavoro	90°C
Inlet thread size Connessione Ingresso	1/2" M
Outlet thread size Connessione uscita	1/2" F
Weight Peso	36 kg
Packing size Dimensione imballo	470x550x650 mm
Raw material sides and roll Materiali costruttivi rullo e fiancate	AISI 304
Raw material shaft and swivel joint Materiali costruttivi perno e giunto	AISI 303
Raw material main spring Materiale molla principale	Carbon Steel Acciaio al carbonio
Can be used to transfer Adatto all'utilizzo con	Air Water Chemical Aria Acqua Prodotti Chimici
Included Accessories Accessori inclusi	Hose bumper (1/2") and nipple (1/2") Palla finecorsa (1/2") e nipplo (1/2")

AV4500 EX AISI 316

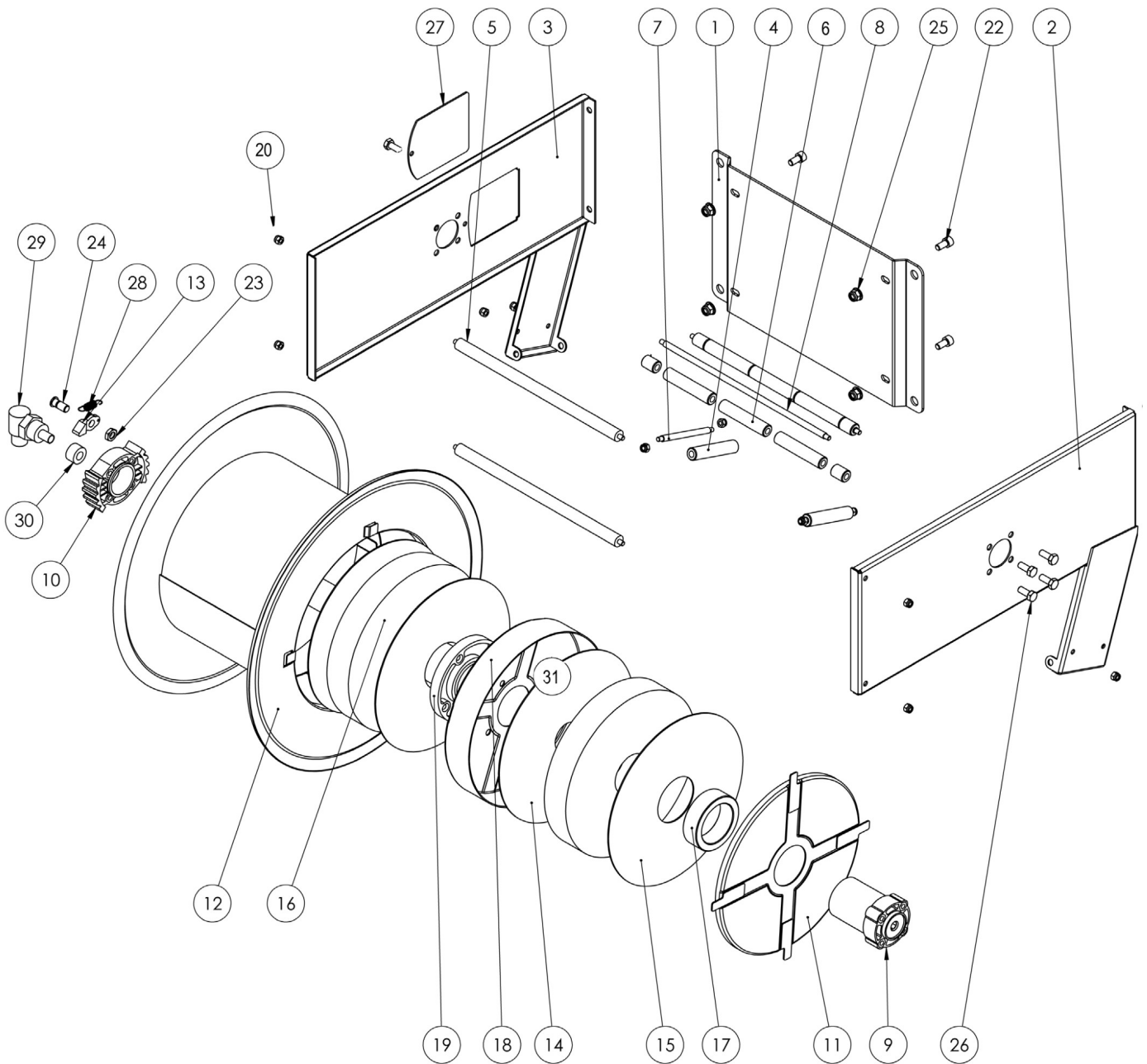
Admitted diameters Diametri ammessi	1/2"
Hose length in meters Lunghezza tubo	Up to 40 mt 1/2" / Fino a 40 mt 1/2"
Working pressure Pressione lavoro	Up to 200 bar / Fino a 200 bar
Working Temperature Temperatura lavoro	90°C
Inlet thread size Connessione Ingresso	1/2" M
Outlet thread size Connessione uscita	1/2" F
Weight Peso	36 kg
Packing size Dimensione imballo	470x550x650 mm
Raw material sides and roll Materiali costruttivi rullo e fiancate	AISI 316
Raw material shaft and swivel joint Materiali costruttivi perno e giunto	AISI 316
Raw material main spring Materiale molla principale	Carbon Steel Acciaio al carbonio
Can be used to transfer Adatto all'utilizzo con	Air Water Chemical Aria Acqua Prodotti Chimici
Included Accessories Accessori inclusi	Hose bumper (1/2") and nipple (1/2") Palla finecorsa (1/2") e nipplo (1/2")

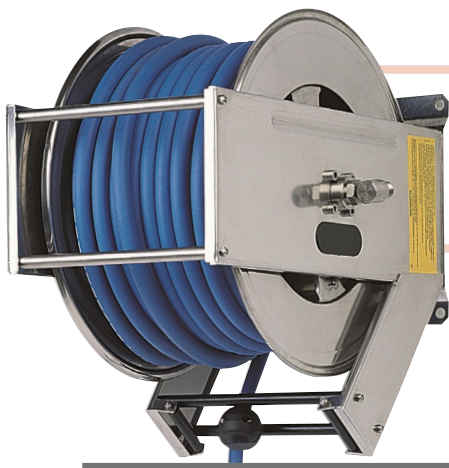
ramex



AV4500 EX

EXPLODED VIEW > ESPLOSO

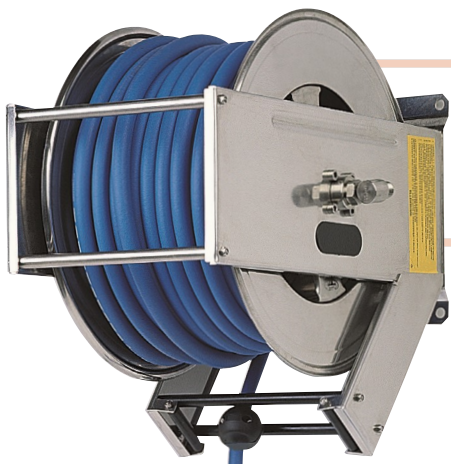




AV4500 EX

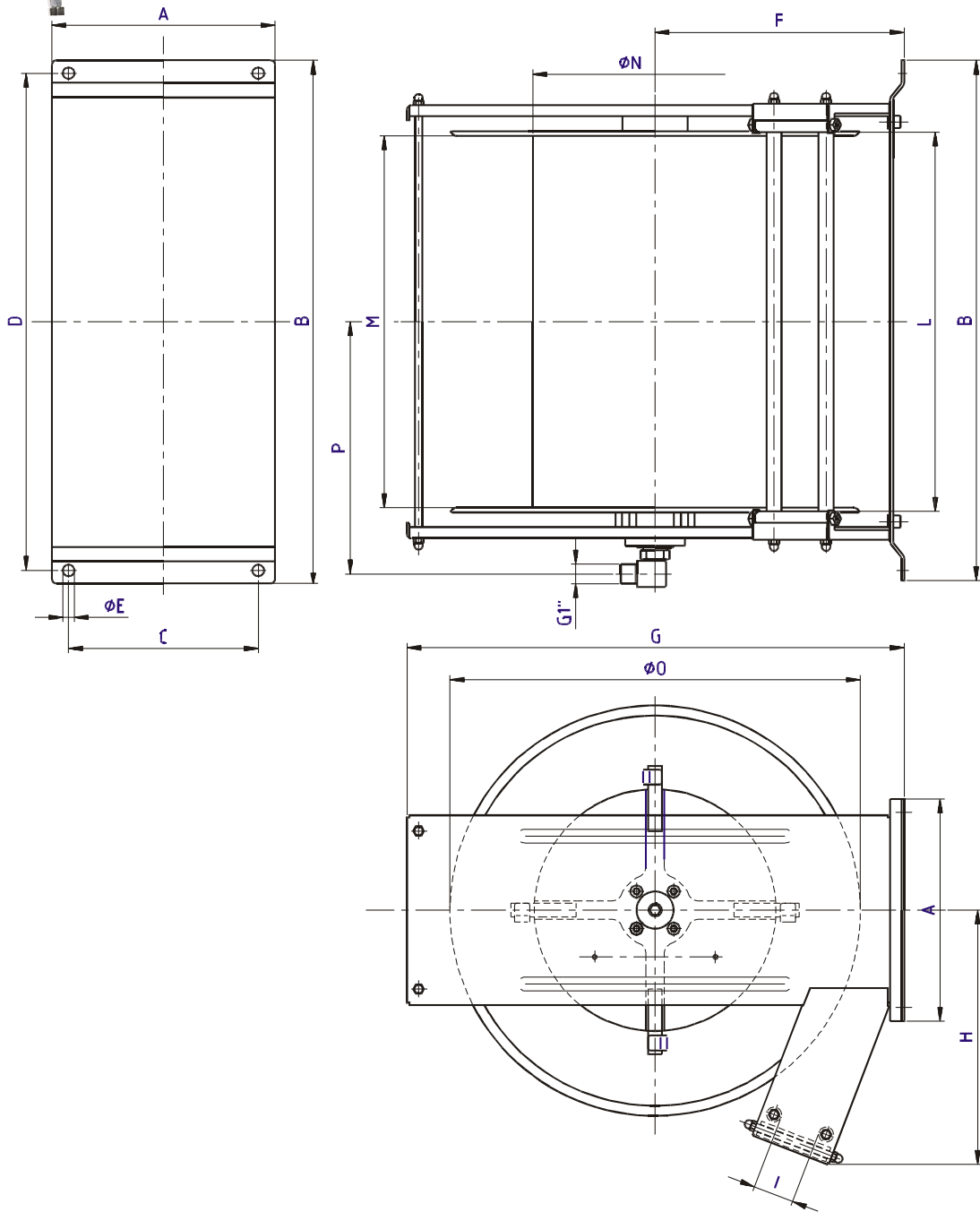
EXPLODED VIEW › ESPLOSO

POS	Description and quantity / Descrizione e quantità	AV 4500 EX		AV 4500 EX 316	
1	Base (1x)				
2	Side without open / Fiancata senza apertura (1x)				
3	Side with open / Fiancata con apertura (1x)				
4	Vertical roller / Rullino verticale (2x)				
5	Horizontal rod large / Tirante orizzontale grande (2x)				
6	Horizontal roller / Rullino orizzontale (2x)				
7	Vertical rod / Tirante verticale (2x)				
8	Horizontal rod small / Tirante orizzontale piccolo (2x)				
10	Plastic rack / Cremagliera in plastica (1x)	KIT CR 1		KIT CR 1	
9	Plastic external hub / Perno in plastica esterno (1x)	KIT 96 EX		KIT 96 EX 316	
11	Spring cover / Copertura per molla (1x)				
14	Plastic separator / Distanziale in plastica (2x)				
15	Plastic separator / Distanziale in plastica (2x)				
16	Main spring / Molla principale (2x)				
17	Plastic ring / Anello in plastica (1x)				
18	Spring support / Supporto molla (1x)				
19	Plastic internal hub / Perno in plastica interno (1x)				
31	Screw for internal hub / Vite per perno interno (4x)				
12	Reel / Bobina (1x)				
20	Nut M6 / Dado M6 (12x)				
22	Screw M8 / Vite M8 (4x)				
25	Nut M8 / Dado M8 (4x)				
26	Screw M8 / Vite M8 (8x)				
27	Plastic closing + screw / Chiusura in plastica + vite (1x)				
13	Plastic ratchet / Salterello in plastica nudo (1x)	KIT 93	RC 10	KIT 93 316	RC 10
23	Nut for ratchet screw / Dado per vite salterello (1x)		RC 20		RC 20 316
24	Ratchet screw / Vite per salterello (1x)		KIT 12		KIT 12 316
28	Ratchet spring / Molla per salterello (1x)				
28 BIS	Conductive spring / Molla conduttiva (2x)				
29	Swivel joint / Giunto girevole (1x)	4962		4960 1/2"	
30	Bushing seal / Guarnizione boccola (1x)		KIT10 NEW		KIT10 NEW 316



AV4500 EX

DIMENSIONAL DRAWING > DISEGNO DIMENSIONALE



ART.	A	B	C	D	E	F	G	H	I	L	M	N	O	P
AV4500 EX	234 mm	440 mm	205 mm	410 mm	13 mm	270 mm	530 mm	290 mm	45 mm	303 mm	290 mm	260 mm	430 mm	-



AV4500 EX

INCLUDED ACCESSORIES › ACCESSORI INCLUSI

HOSE REEL AVVOLGITUBO	HOSE BUMPER FERMATUBO	NIPPLE NIPPLO	SWIVEL JOINT GIUNTO GIREVOLE
AV 4500 EX		4908	
AV 4500 EX 316		4908 - 316	
	4944		4962
			4962 - 316

OPTIONAL ACCESSORIES › ACCESSORI OPTIONAL

HOSE REEL AVVOLGITUBO	HOSE BUMPER FERMATUBO
AV 4500 EX	
AV 4500 EX 316	
	4939
	4942
	4945
	4943

HOSE REEL AVVOLGITUBO	NIPPLE NIPPLO
AV 4500 EX	
AV 4500 EX 316	
	4906
	4907
	4906 - 316

🌐 <http://ramex.com.ru> 8 (800) 707-66-48

✉ ramex@ramex.com.ru +7 (495) 540-45-68